

**Societatea pentru Servicii de Mentenanță a Rețelei Electrice de Transport "Smart"- SA**  
**Filiala a CNTEE Transelectrica SA**

Bucuresti, B-dul. Gen. Gh. Magheru nr. 33, sector 1, Cod postal: RO-010325  
Nr. înmatriculare la Registrul Comerțului: J40/8613/2001; CUI: 14232728, CIF: RO14232728, CS: 38.528.600 lei  
Adresa de corespondență: : Punct de lucru - Bucuresti, B-dul. Gheorghe Sincai nr. 3, et.1, sector 4, Cod Postal: RO-040311,  
Tel.: +40 21 305.44.02; Fax: +40 21 305.44.70; [www.smart-sa.ro](http://www.smart-sa.ro)

**Sucursala Pitești**

oras Pitești, Str. Frații Golești nr. 25B; Cod postal: RO - 110174  
Nr. înmatriculare la Registrul Comerțului: J03/107/2002; CUI: 14444771; CIF: RO 14232728  
Tel.: + 40 348 457 140; Fax: + 40 348 457 141; [www.smartpitesti.ro](http://www.smartpitesti.ro)

Nr. înreg. 1511 din data de 13.03.2025

<b>In atenția:</b>	<b>OPERATORILOR ECONOMICI INTERESAȚI</b>
<b>Instituția:</b>	<b>Societatea pentru Servicii de Mentenanță a Rețelei Electrice de Transport „Smart”S.A. – Sucursala Pitești</b>
<b>Telefon/Fax:</b>	<b>0348 457 140 / 0348 457 141</b>
<b>Nr. pagini:</b>	<b>3</b>

**ANUNȚ DE INTENȚIE PRIVIND ACHIZIȚIA DE**

**Cleme pentru conductoare OL 450/70 mm**

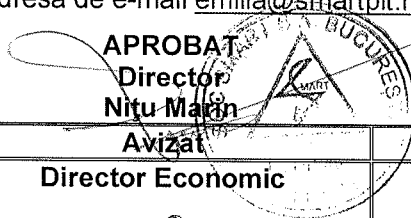
**Societatea pentru Servicii de Mentenanță a Rețelei Electrice de Transport "Smart" S.A. - Sucursala Pitești**, având ca obiect de activitate mentenanța rețelei electrice de transport, organizează o consultare a pieței, în vederea pregătirii achiziției de produse, conform listei de mai jos:

Nr. Ctr.	Denumire produs/serviciu/lucrare	buc	Canti-tate
1	Clema distanțiere conductoare OL 450/70 mm, conform Anexa nr. 1	buc	15
2	Clema montare scurcuitoare pentru OL 450/75, conform Anexa nr. 2	buc	9

În acest context invităm operatorii economici interesați să depună oferte de preț în conformitate cu cele menționate mai sus și cu următoarele condiții:

1. Modalitatea și termenul de plată: se va specifica
2. Termen de livrare: se va specifica
3. Limba de redactare: română
4. Sursă finanțare: proprie
5. Valabilitate ofertă: 60 zile

Ofertele se vor depune la adresa de e-mail [emilia@smartpit.ro](mailto:emilia@smartpit.ro), **20.03.2025, ora 12:00**



<b>Avizat</b>	<b>Avizat</b>	<b>Întocmit</b>
<b>Director Mentenanță</b> <b>Pană Marian</b>	<b>Director Economic</b>	<b>Șef S.C.A.A.</b> <b>Rădulescu Emilia</b>

Director sucursala

Tel.: + 40 348 457 140;

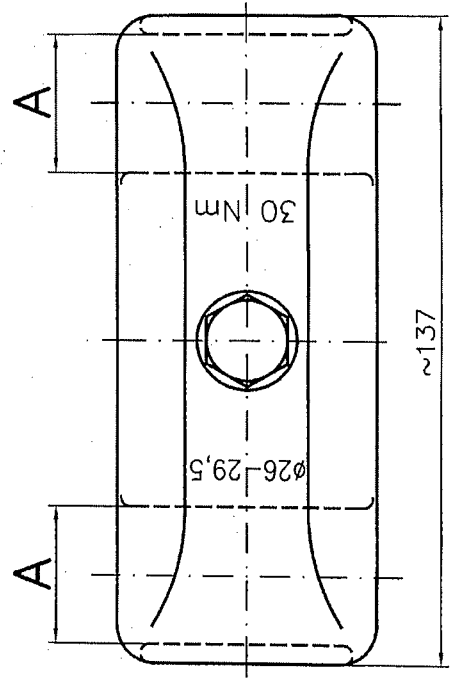
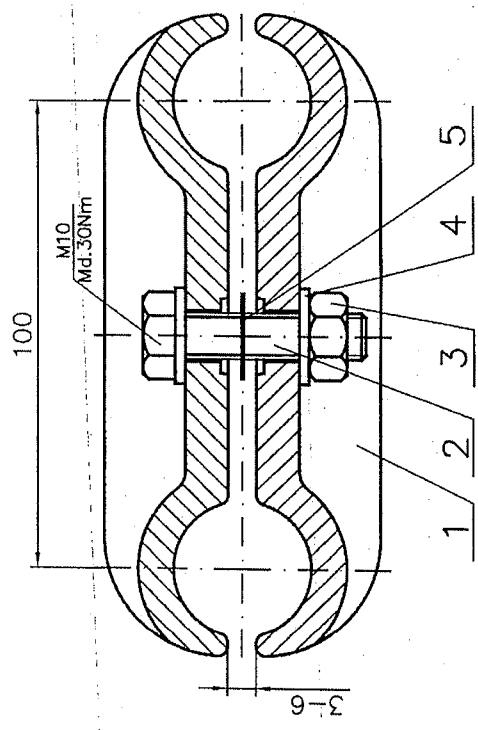
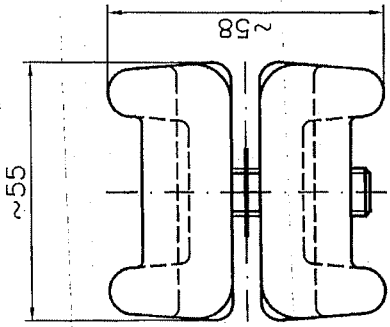
Fax: + 40 348 457 141;

email:oficial@smartpit.ro



This drawing and all data contained therein is legal and intellectual property of LORÜNSER Austria GmbH and must not be altered or transmitted to any third party without our written consent.

Artikel-Nr. Article-No.	1QA010-125
Um	420 kV AC
In	A
lth	KA1s
lth	KA3s



*Handwritten note:* Anhang nr. 1.

**AL-Duplex-Spacer**

Artikel-Nr. Article-No.	1QA010-125	Gez. Zeichn. Scale	04.11.20005 Fessler J.	04.11.2002 Rinner N.	0,57 Kg	1:1,5
Batum/Name Date/Name		Werkzeuge früher				
Batum/Name Date/Name		Werkzeuge früher				
Batum/Name Date/Name		Werkzeuge früher				

Batum/Name Date/Name	Nr. No.
06.06.2005 Febr	A669



Kunde/Projekt Nummer  
Customer/Project Number

Bearbeitung  
Comments

Position-Nr.  
Position-No.

Projekt-Nr.  
Project-No.

Änderung  
Revision

Datum  
Date

SPACER

220kV Ratesti S/S

A=ø26,0-29,5

B=

C=

D=

LL-Bezug  
LL-Reference

AB22-61063



